

■ 公司简介

厦门精川联合传动科技有限公司，秉承精益求精、海纳百川、合作共赢的精神，拥有领先的精密电机制造技术和智能驱动控制技术，为客户提供质量可靠、技术领先、高性价比的工业自动化产品。

JENC·精川联合是专注于生产高端的6-3700W减速电机、调速器、变频器的高新技术企业。产品广泛应用于食品机械、包装机械，医疗设备、光伏设备、新能源设备等自动化控制设备领域。先后通过了国家强制性产品认证(3C认证)、欧盟CE认证、ISO9001:2015质量体系认证等。我们深知工业自动化产品的生命是：质量可靠。据此我们在设计上：留足充足安全的设计余量，关键元件、材料跳级选择更高等级产品；在生产上：采用全自动化数控设备，确保品质、精度稳定，防止人为因素干扰产品品质；在测试上：严格贯彻执行安规标准，确保出厂产品万无一失。

我们拥有优秀的销售、技术服务团队，随时为客户提供完善的售前、售后服务及技术支持，选择精川，就是选择质量可靠！



直角安装脚

特点：

- 高强度铝合金制造，美观、坚固。
- 安装面经平面铣削，垂直精度高。
- 全系列的规格，选用更方便。



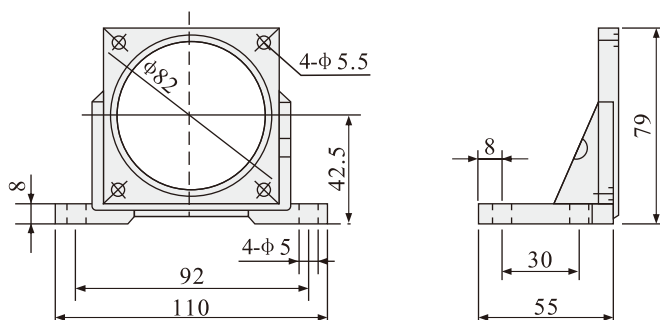
规格 / 外形尺寸：

- 型号：RAL70

材质：铝合金

质量：0.14kg

CAD RAL70

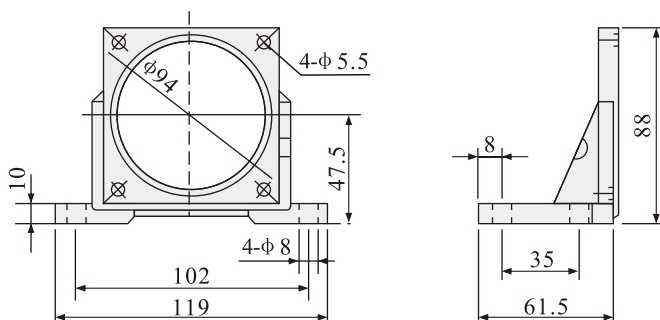


- 型号：RAL80

材质：铝合金

质量：0.18kg

CAD RAL80

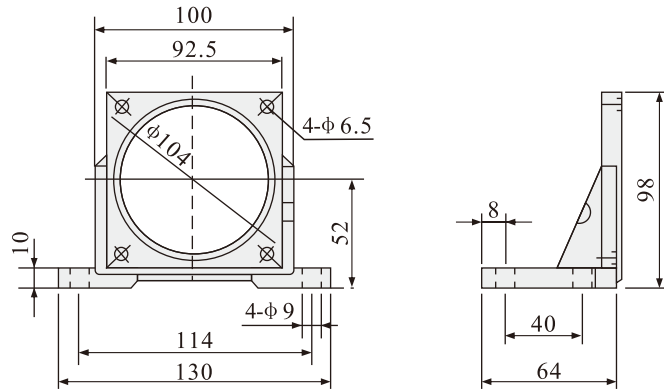


● 型号: RAL90

材质: 铝合金

质量: 0.35kg

CAD RAL90



● 型号: RAL100

材质: 铝合金

质量: 0.51kg

CAD RAL100

